

Hyvä Asiakas,

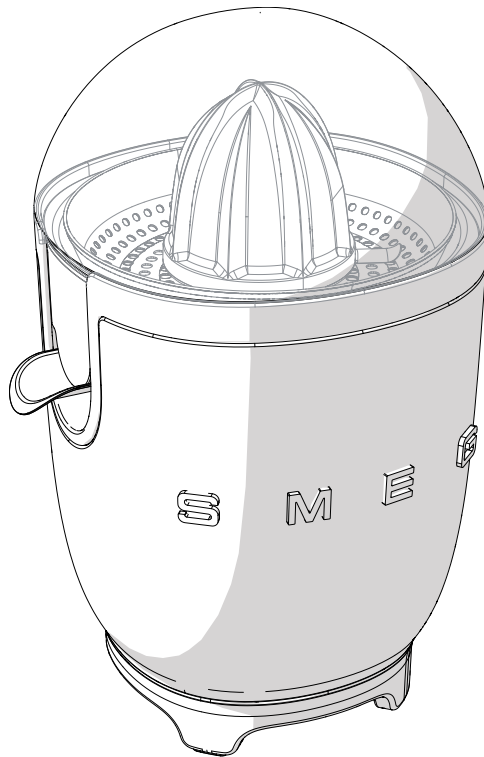
Kiiitämme sinua Smegin 50-luvun mallistoon kuuluvan sitruspuristimen hankinnan johdosta.

Valitsemalla tuotteemme valitset ratkaisun, jossa muotoilu yhdistettynä innovatiiviseen tekniseen suunnitteluun saa aikaan yksilöllisiä esineitä, jotka muuttuvat sisustuselementeiksi.

Smeg-kodinkone sopii aina täydellisesti yhteen muiden valikoimaan kuuluvien tuotteiden kanssa toimien samanaikaisesti design-tuotteena keittiössä.

Toivomme, että voit nauttia täysin siemauksin kodinkoneesi toiminnoista.

Tuotteeseen liittyviä lisätietoja löytyy osoitteesta www.smeg.com tai www.smeg50style.com.



Malli CJF01
Sitruspuristin

Sisällysluettelo

1 Varoituksia	52
1.1 Johdanto	52
1.2 Tämä käyttöopas	52
1.3 Käyttötarkoitus	52
1.4 Turvallisuuteen liittyvät yleiset varoitukset	53
1.5 Valmistajan vastuu	55
1.6 Tyyppikilpi	55
1.7 Hävittäminen	55
2 Kuvaus	56
2.1 Tuotteen kuvaus	56
3 Käyttö	57
3.1 Ennen ensimmäistä käyttökertaa	57
3.2 Miten sitruspuristin kootaan	57
3.3 Sitruspuristimen käyttö	58
4 Puhdistus ja hoito	60
4.1 Varoituksia	60
4.2 Moottoriosan puhdistus	60
4.3 Sitruspuristimen osien puhdistus	60

Lue tämä käyttöopas huolellisesti. Ohjeita noudattamalla taataan laitteen oikeaoppinen ylläpito ja sen ominaisuuksien säilyvyys.

Tuotteeseen liittyviä lisätietoja löytyy osoitteesta www.smeg.com



Varoituksia

1 Varoituksia

1.1 Johdanto

Tärkeitä tietoja käyttäjälle:

Varoituksia



Yleistietoja liittyen tähän käyttöoppaaseen, turvallisuuteen ja häviittämiseen.

Kuvaus



Laitteen kuvaus.

Käyttö



Laitteen käyttöön liittyvää tietoa.

Puhdistus ja hoito



Laitteen oikeaan puhdistukseen ja huoltoon liittyvää tietoa.



Turvallisuuteen liittyvät varoitukset



Tietoa



Neuvo

1.2 Tämä käyttöopas

Tämä käyttöopas on kiinteä osa laitetta, ja siksi sitä tulee säilyttää kokonaisuudessaan helposti saatavilla koko laitteen käyttöiän ajan.

1.3 Käyttötarkoitus

- Käytä laitetta yksinomaan suljetuissa tiloissa.
- Laite on tarkoitettu yksinomaan kotitalouskäyttöön.
- Laitetta voidaan käyttää sitrushedelmien puristukseen (appelsiinit, greipit ja sitruunat). Kaikenlainen muu käyttö on sopimatonta. Älä käytä laitetta sen käyttötarkoituksesta poikkeavalla tavalla.
- Laitetta voidaan käyttää:
 - kaupan työntekijöille tarkoitetun keittiön alueella, toimistoissa ja muissa työtiloissa
 - maataloissa/maatilamatkailupaikoissa
 - hotelleissa, motelleissa ja vuokrahuoneistoissa asiakkaiden toimesta
 - aamiaismajoituspaikoissa (B&B).
- Laitetta ei ole tarkoitettu käytettäväksi ulkoisten ajastimien tai kauko-ohjainten kanssa.
- Laitetta eivät saa käyttää henkilöt (mukaan lukien lapset), joilla on fyysisiä, henkisiä tai älyllisiä rajoitteita, tai joilla ei ole kokemusta ja tietoa sähkölaitteiden käytöstä, ellei heitä valvo tai ohjaa aikuiset henkilöt, jotka ovat vastuussa heidän turvallisuudestaan.



1.4 Turvallisuuteen liittyvät yleiset varoitukset

Noudata kaikkia turvallisuuteen liittyviä varoituksia laitteen turvallisessa käytössä.

- Ennen laitteen käyttöä lue tämä käyttöopas huolellisesti läpi.
- Sammuta laite ja kytke se irti sähköverkosta ennen liikkuvien tai irrotettavien osien vaihtoa (esimerkiksi: puristuskartio, suodatin ja mehusäiliö).
- Sammuta laite välittömästi käytön jälkeen.
- Älä jätä laitetta valvomatta kun se toimii.
- Kytke laite irti pistorasiasta ennen puhdistustoimenpiteitä ja jokaisen käytön jälkeen.
- Älä upota laitetta, virtajohtoa tai pistoketta veteen tai muuhun nesteeseen.
- Älä käytä laitetta jos virtajohto tai pistoke ovat rikki tai jos laite on pudonnut maahan tai muutoin vaurioitunut.
- Jos virtajohto on vahingoittunut, ota välittömästi yhteyttä tekniseen huoltoon pyytääksesi sen vaihtoa ja välttääksesi mahdollisten vaarojen syntymistä.
- Vältä virtajohdon joutumista kosketuksiin terävien kulmien kanssa.
- Älä koskaan irrota pistoketta johdosta vetämällä.
- Älä aseta laitetta päällä olevien kaasutai sähköliesien päälle, uunin sisälle tai lämmönlähteiden läheisyyteen.
- Älä koskaan yritä korjata laitetta yksin tai ilman pätevän teknikon apua.
- Jos vikoja esiintyy, anna laite yksinomaan pätevän teknikon korjattavaksi.
- Älä tee muutoksia laitteeseen.
- Älä koskaan yritä sammuttaa liekkiä/tulipalaa vedellä: sammuta laite, ota pistoke irti pistorasiasta ja peitä liekki kannella tai sammutuspeitteellä.
- Kytke laite irti pistorasiasta ennen asennus-, purku- ja puhdistustoimenpiteitä ja jokaisen käytön jälkeen.
- Alle 8-vuotiaat lapset eivät saa käyttää laitetta ellei heidän toimintaansa valvota tai laitteen turvallista käyttöä opeteta ja käyttöön liittyviä riskejä ymmärretä.
- 8-vuotiaat lapset voivat suorittaa laitteen puhdistuksen ja huollon jos heidän toimintaansa valvotaan.
- Lapset eivät saa leikkiä laitteella. Pidä laitetta pois lasten ulottuvilta.



Varoituksia

Laitteeseen liittyen

- Käytön aikana vältä kosketusta liikkuvien osien kanssa. Pidä käsiä, hiuksia, vaatteita ja keittiövälineitä loitolla liikkuvista osista toiminnan estääksesi henkilö- tai laitevahinkojen syntymistä.
- Kytke sitruspuristin irti pistorasiasta jos sitä ei valvota ja ennen osien asennus- ja purkutoimenpiteitä ja ennen puhdistustoimenpiteiden suorittamista.
- Kytke sitruspuristimen pistoke irti pistorasiasta kun sitä ei käytetä, ennen sen puhdistamista ja vian syntyessä.
- Anna sitruspuristimen jäähtyä ennen sen puhdistamista.
- Älä nosta, vedä tai liikuta sitruspuristinta johdosta vetämällä. Tartu aina kiinni sitruspuristimen rungosta sen siirtämiseksi.
- Älä täytä mehusäiliötä liikaa.
- Älä pidä sitruspuristinta päällä yli 3 minuuttia kerrallaan. Moottorin ylikuumentumisen vaara!
- Älä käytä sitruspuristinta yhdessä muiden valmistajien toimittamia osia tai lisävarusteita.
- Käytä vain valmistajan toimittamia alkuperäisiä lisävarusteita. Muiden kuin valmistajan suosittelmien lisävarusteiden käyttö voi aiheuttaa tulipaloja, sähköiskuja tai henkilövahinkoja.
- Aseta sitruspuristin vain tasaisille ja kuiville pinnoille.
- Ennen sitruspuristimen käyttöönottoa varmista, että se on koottu oikein.
- Vältä moottoriosan kastumista tai ruiskuttamasta nesteitä rungon sitruspuristimen johdon päälle. Jos sitruspuristin joutuu kosketuksiin nesteiden kanssa, irrota johto välittömästi irti pistorasiasta ja kuivaa se huolella: Sähköiskujen vaara!
- Älä jätä hedelmänlihan jäämiä kuivumaan sitruspuristimen pinnoille.
- Ennen käyttöä varmista, että suodatin ja siivilä eivät ole tukkeutuneet hedelmänlihasta.
- Pidä sitruspuristinta tyhjänä ja puhtaana ennen käyttöä ja käytön jälkeen.
- Älä käytä sitruspuristinta tavaroiden säilytyspaikkana.
- Älä käytä aggressiivisia pesuaineita tai leikkaavia esineitä hedelmänlihan poistamiseksi sitruspuristimen osista.



1.5 Valmistajan vastuu

Valmistaja ei ota vastuuta henkilö- tai omaisuusvahingoista, jotka aiheutuvat:

- käyttötarkoitukseen nähden poikkeavasta käytöstä
- käyttöoppaan lukematta jättämisestä
- jonkin laitteen osan muuttamisesta
- muiden kuin laitteen alkuperäisten varaosien käytöstä
- turvaohjeiden noudattamatta jättämisestä.

1.6 Tyypikilpi

Laitteen tyypikilpi sisältää tekniset tiedot, sarjanumeron ja merkinnän. Tyypikilpeä ei saa koskaan irrottaa.

1.7 Hävittäminen



Laite tulee hävittää erillään muista jätteistä (direktiivit 2012/19/EY).

Tämä laite ei sisällä siinä määrin terveydelle ja ympäristölle haitallisia aineita, että sitä voitaisiin pitää vaarallisena voimassa olevien Euroopan neuvoston direktiivien mukaisesti.

• Vanhoja sähkölaitteita ei saa hävittää yhdessä kotitalousjätteiden kanssa!

Vallitsevien lakien mukaisesti, käyttöiän lopun saavuttaneet sähkölaitteet on toimitettava sähkö- ja elektroniikkalaitteiden hävittämisestä huolehtivaan erilliskierätykseen. Tällä tavoin vanhoihin laitteisiin kuuluvat arvokkaat materiaalit voidaan kierrättää ja suojata näin ympäristöä. Lisätietoja varten ota yhteyttä toimivaltaisiin paikallisiin viranomaisiin tai kierrätyskeskuksen toimihenkilöihin.

Laitteen pakkausmateriaalit ovat ympäristöystävällisiä ja kierrätettäviä.

- Toimita pakkausmateriaalit tarkoituksenmukaiseen erilliskeräykseen.



Muovipakkaukset Tukehtumisen vaara

- Pakkausmateriaaleja tai niiden osia ei saa jättää ilman valvontaa.
- Älä anna lasten leikkiä pakkausmateriaaleihin kuuluvilla muovipusseilla.



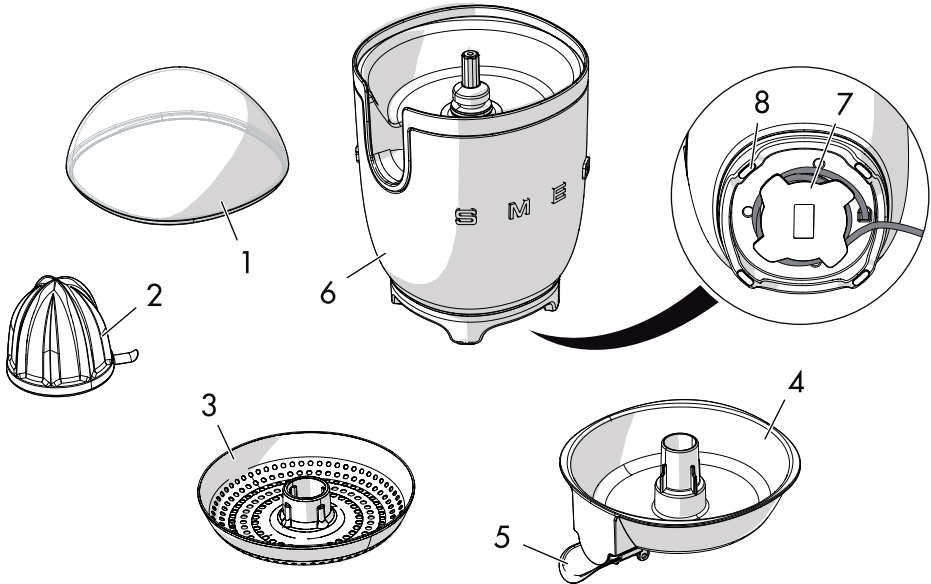
Sähkövirta Sähköiskun vaara

- Kytke pääkatkaisin pois päältä.
- Irrota virtajohto sähköjärjestelmästä.



2 Kuvaus

2.1 Tuotteen kuvaus



Malli CJF01 - Sitruspuristin

- 1 Pölyltä suojaava Tritan™ kansi ilman BPA:ta
- 2 Puristuskartio ruostumatonta terästä
- 3 Siivilä ruostumatonta terästä
- 4 Mehüsäiliö Tritan™ -materiaalia ilman BPA:ta

- 5 Tippulukolla varustettu nokka ruostumatonta terästä
- 6 Moottoriosia taottua alumiinia
- 7 Johdon säilytystila
- 8 Liukumista estävät jalat



Elintarvikkeiden kanssa kosketuksiin joutuvat osat on valmistettu käyttämällä voimassa olevien lakien mukaisia materiaaleja.



3 Käyttö



Sähköiskun vaara

- Laita pistoke vaatimuksenmukaiseen pistorasiaan, jossa on maadoitus.
- Älä peukaloi maadoitusta.
- Älä käytä sovitinta.
- Älä käytä jatkojohtoa.
- Näiden varoitusten noudattamatta jättäminen voi aiheuttaa kuoleman, tulipalon tai sähköiskun.

3.1 Ennen ensimmäistä käyttökertaa

1. Poista mahdolliset tarrat ja merkit sitruspuristimesta.
2. Pese ja kuivaa huolella sitruspuristimen osat (ks. "4 Puhdistus ja hoito").

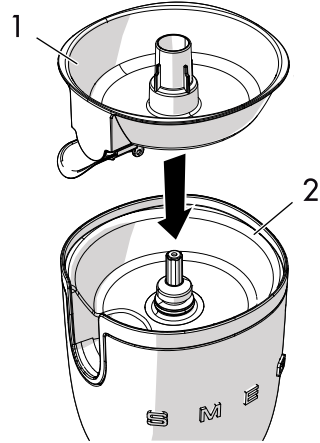


Tahattoman käynnistyksen vaara

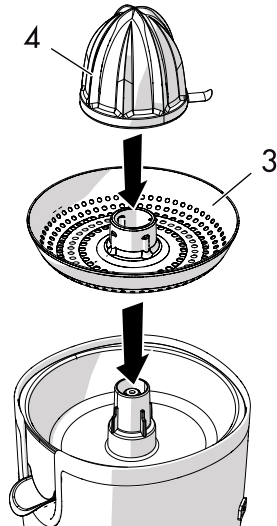
- Varmista, että sitruspuristin on kytketty irti pistokkeesta ennen siihen kuuluvien osien asentamista tai irrottamista.

3.2 Miten sitruspuristin kootaan

1. Aseta mehüsäiliö (1) moottorirungon päällä olevaan paikkaan (2).



2. Aseta siivilä (3) mehüsäiliön päälle ja sen päälle puristuskartio (4).





Käyttö

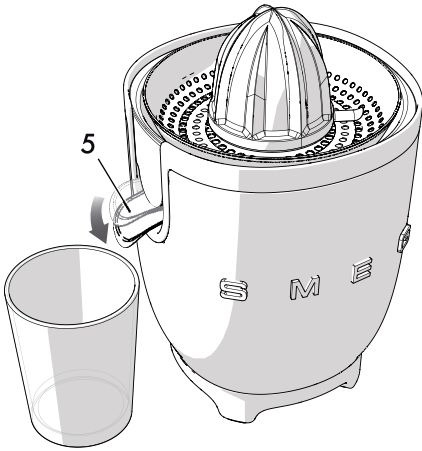
3.3 Sitruspuristimen käyttö

1. Leikkaa sitrushedelmä kahtia.



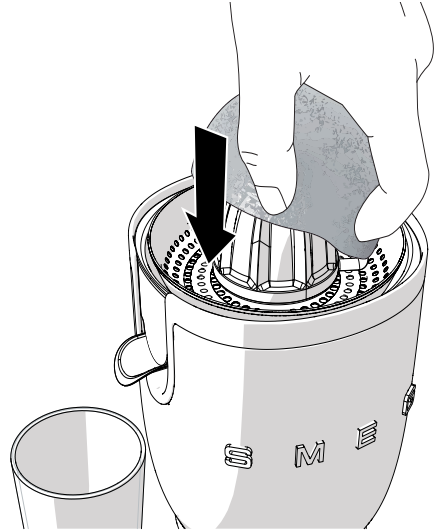
2. Aseta sitruspuristin tasaiselle ja kuivalle pinnalle.

3. Avaa tippalukolla varustettu nokka (5) laskemalla se alas ja asettamalla sen alle juomalasi tai muu astia.

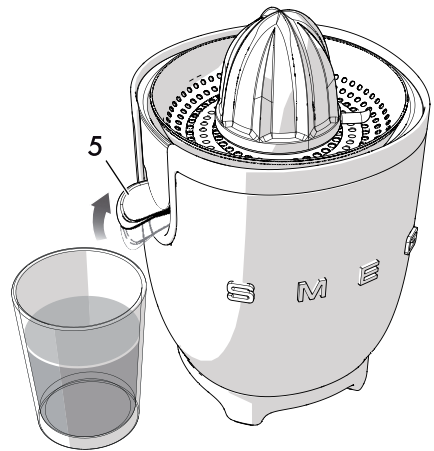


4. Laita johto pistorasiaan.

5. Paina sitrushedelmän puoliskoa puristuskartion päällä varmistaen, että tippalukolla varustettu nokka on auki. Moottori käynnistyy automaattisesti.



6. Kun puristus on päättynyt, ota sitrushedelmä pois puristuskartion päältä pysäyttääksesi moottorin automaattisesti ja sulje tippalukolla varustettu nokka (5).





Liikkuvat osat

Henkilövahinkojen tai laitteeseen kohdistuvien vahinkojen vaara

- Älä pidä sitruspuristinta päällä yli 3 minuuttia kerrallaan. Anna jäähtyä ja odota 15 minuuttia ennen sen käynnistämistä uudelleen.
- Älä laita sormia, haarukoita tai lusikoita nokkaan. Se voi aiheuttaa henkilö- tai laitevahinkoja.
- Pidä käsiä, hiuksia, kaulakoruja, solmioita, lastoja tai muita esineitä loitolla puristuskartiosta ja sitruspuristimen siivilästä estääksesi henkilö- tai laitevahinkojen syntymistä.
- Älä tartu puristuskartioon tai siivilään käsin kun sitruspuristimen johto on kytketty pistorasiaan.



- Älä täytä mehusäiliötä liikaa.
- Älä paina sitrushedelmää voimakkaasti puristuskartion päälle estääksesi valkoisten ja happamien osien irtoamista hedelmästä.
- Varmista, että nokka ei ole tukossa.
- Älä jätä hedelmänlihan jäämiä kuivumaan sitruspuristimen pinnoille.
- Älä käytä kovia tai teräviä esineitä hedelmänlihan poistamisessa estääksesi siivilän tai puristuskartion naarmuuntumista ja vahingoittumista.



4 Puhdistus ja hoito

4.1 Varoituksia



Väärä käyttö Sähköiskun vaara

- Irrota pistoke pistorasiasta ennen sitruspuristimen puhdistamista.
- Älä upota moottoriosaa veteen tai muihin nesteisiin.



Väärä käyttö Pinoille syntyvien vahinkojen vaara

- Älä käytä höyrysuihkeita laitteen puhdistamiseksi.
- Älä käytä metallipinnoituksilla käsiteltyjen osien puhdistuksessa (kuten esimerkiksi anodisoinneissa, nikkelöinnissä, kromauksissa) klooria, ammoniakkia tai valkaisuainetta sisältäviä puhdistusaineita.
- Älä käytä hankaavia tai syövyttäviä puhdistusaineita (esim. jauhetuotteita, tahrannoistoaaineita ja metallisia sieniä).
- Älä käytä karkeita ja hankaavia materiaaleja tai teräviä, metallisia lastoja.

4.2 Moottoriosan puhdistus

Ulkopintojen hyvän kunnon säilyttämiseksi ne tulee puhdistaa säännöllisesti jokaisen käyttökerran jälkeen. Pintojen tulee antaa jäähtyä ennen niiden puhdistamista. Puhdista pehmeällä ja kostealla liinalla ja neutraalilla pesuaineella.

4.3 Sitruspuristimen osien puhdistus

Pese puristuskartio lämpimässä vedellä ja neutraalilla pesuaineella.

Kansi, siivilä ja mehusäiliö voidaan pestä myös astianpesukoneessa.

Kuivaa osat huolella, asettamalla pölyltä suojaava kansi paikoilleen kun laitetta ei käytetä.

